

A

B

发放单位

是否属于客户化物料

是否通用

通用范围

通用出口

通用内销

地点状态

是否通用

是否通用

是否通用

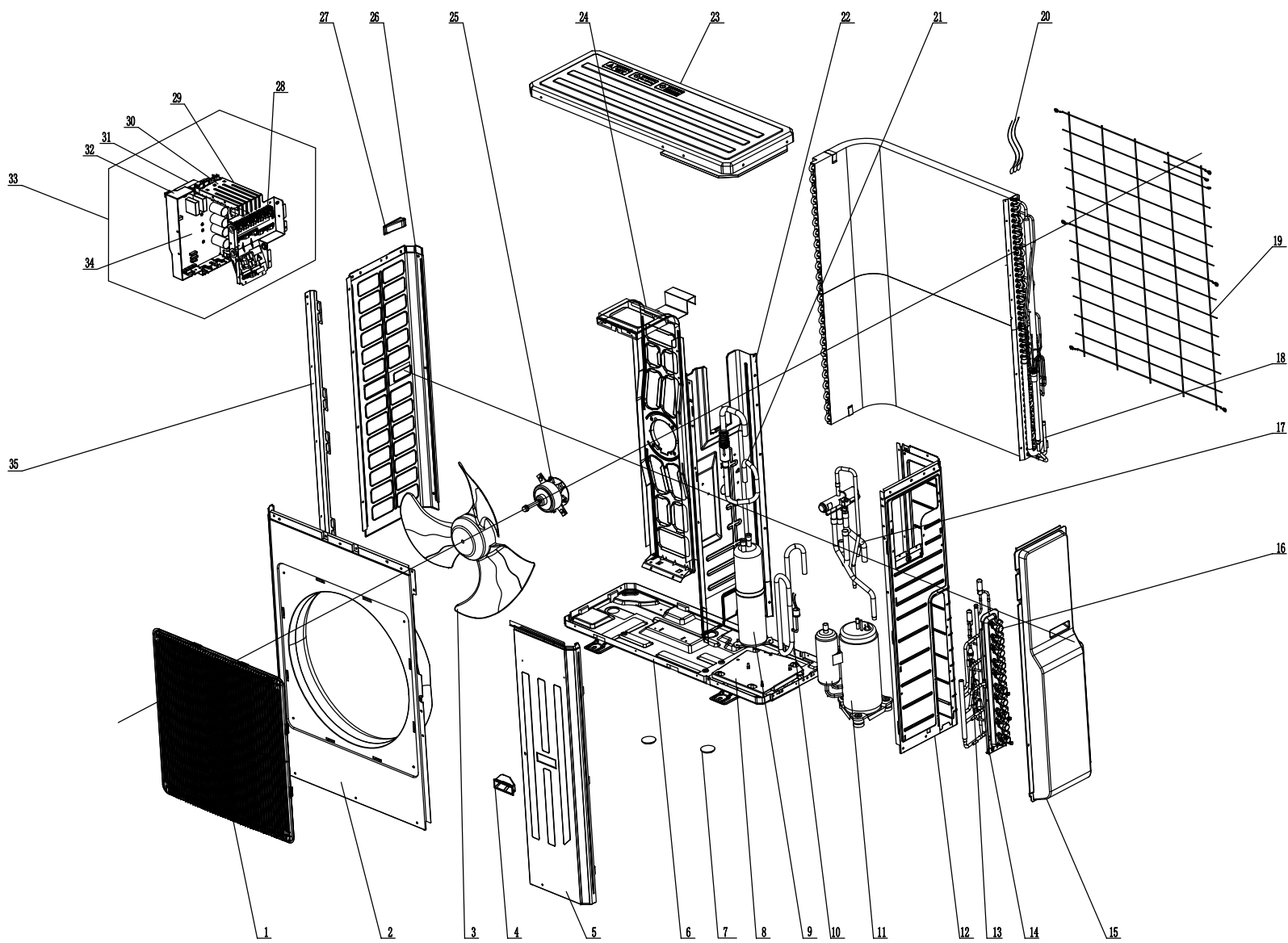
物料状态

是否通用

是否通用

是否通用

是否通用



35	Condenser Support Plate	冷凝器支撑板	
34	Main Board	主板	
33	Electric Box Assy	电器盒部件	
32	Electric Box	电器盒	
31	Radiator	散热器	
30	Reactor	电抗器	
29	Terminal Bracket Sub-Assy	接线支架组件	
28	Terminal Board	接线板	
27	left handle	左提手	
26	Left Side Plate	左侧板	
25	Fan Motor	电机	
24	Motor Support Assy	电机支架组件	
23	Top Cover Sub-Assy	顶盖组件	
22	Clapboard	隔板	
21	Inhalation Tube Sub-Assy	吸气管组件	
20	Temperature Sensor	感温包	
19	Rear Grill	网罩	
18	Condenser Assy	冷凝器部件	
17	4-way Valve Assy	四通阀部件	
16	Cut-off Valve	截止阀	
15	Valve Cover	阀门盖	
14	Valve Support Assy	阀门支架部件	
13	Electric Expansion Valve Sub-Assy	电子膨胀阀组件	
12	Right Side Plate Sub-Assy	右侧板	
11	Compressor and fittings	压缩机及其配件	
10	Inhalation Tube Sub-Assy	吸气管组件	
9	Gas-liquid Separator	汽液分离器	
8	Compressor Mounting Plate Sub-Assy	压缩机安装板组件	
7	Drainage hole Cap	底盘胶塞	
6	Chassis Sub-assy	底盘组件	
5	Front Side Plate Sub-Assy	前侧板组件	
4	Handle	把手	
3	Axial Flow Fan	轴流风叶	
2	Cabinet	外罩	
1	Front Grill	格栅	
序号	英文名称	中文名称	备注

A

B

C

D

设计标准 201706 标准化
 审核 数据审核
 工艺 审定
 会签 批准

图样标记 重量 比例
 S 1:10 物料编号 000000.0200000

共 张 第 张

爆炸图