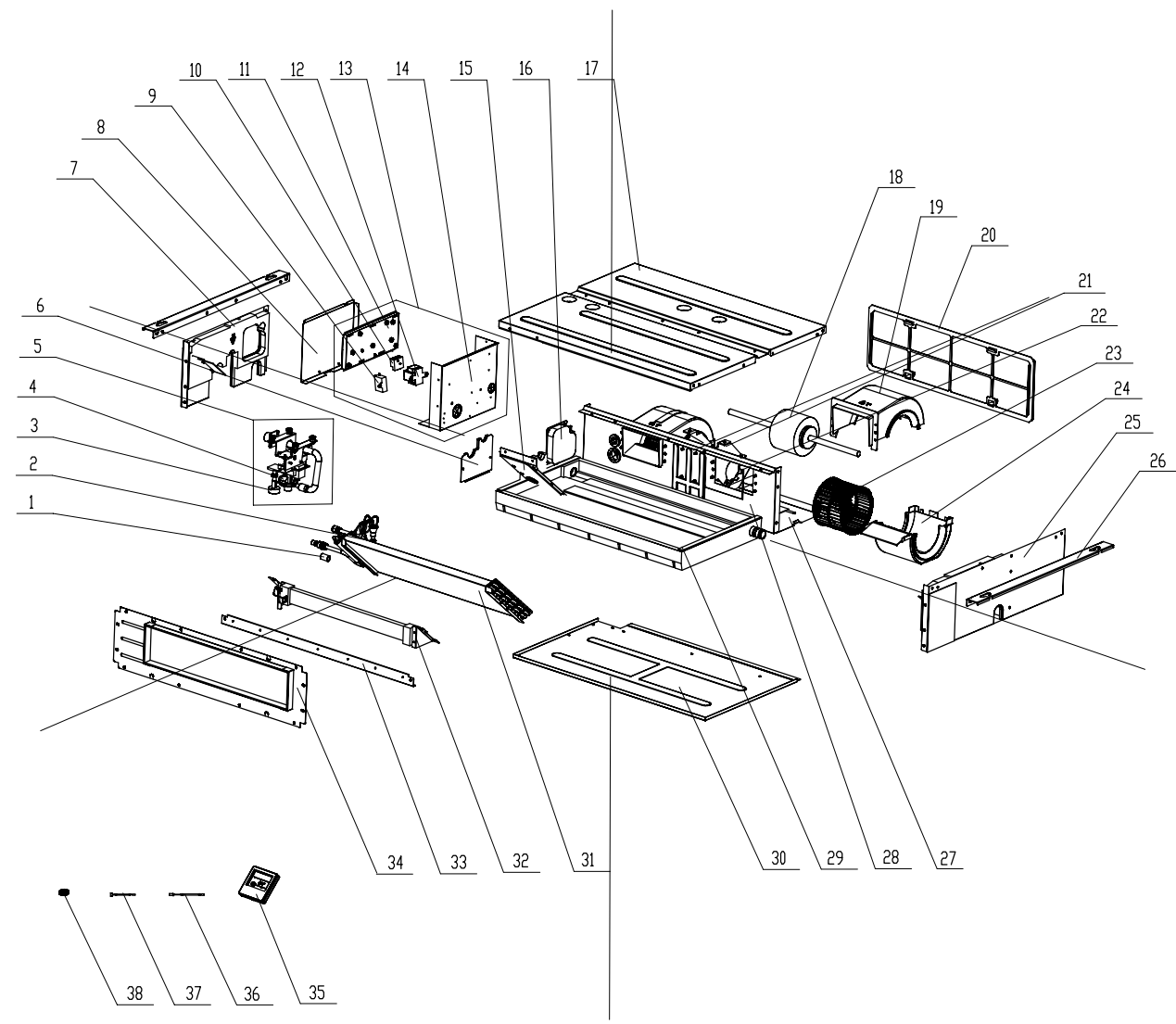


17	家研
201	家工
202	试制
22	质检
24	采购
29	出口
361	商工
43	钣金
44	注塑
46	两器
47	管一
48	模具
49	钣金
50	控制
51	空四
55	管二
62	重庆
79	小家电
61	巴西

是否属于客户化物料	
是	
否	✓
使用范围	
通用	
出口	
内销	✓
地点	状态
管一	是否需再加工
管二	是否需再加工
普通用货	

物料状态	
钣金	
注塑	
两器	
管路	
机加件	
采购	
注塑	
喷涂	
丝印	
控制	
预装	
下料	
开模编号	



序号	英文名称	中文名称	是否配件(*)	备注
38	Choke Plug of Drain Pipe	排水管堵头	*	
37	Temperature Sensor	感温包	*	
36	Ambient Temperature Sensor	感温包	*	
35	Display Board	显示板	*	
34	Air Outlet Frame Assy	出风框部件		
33	Cover of Air Outlet	出风口盖板		
32	Electric Heater	电加热器	*	
31	Evaporator Assy	蒸发器部件	*	
30	Bottom Cover Plate	下盖板		
29	Water Tray Assy	接水盘部件		
28	Fan Mounting Plate Assy	风机安装板部件		
27	Cover Plate of the Fan	风机盖板		
26	Supporter	支架(整机)		
25	Right Side Plate Assy	右侧板部件		
24	Rear Volute Casing	后蜗壳	*	
23	Centrifugal Fan	离心风叶	*	
22	Bar Clasp	卡箍(电机)		
21	Supporter	支架(电机)		
20	Filter Sub-Assy	过滤网组件	*	
19	Front Volute Casing	前蜗壳	*	
18	Fan Motor	电机	*	
17	Top Cover Board Assy	上盖板部件		
16	Sealplate Sub-assy (drainage)	排水口封板组件		
15	Sealplate Sub-assy (evaporator)	蒸发器封板组件		
14	Electric Box Sub-Assy	电器盒组件		
13	Electric Box assy	电器盒部件	*	
12	Transformer	电源变压器	*	
11	Main Board	主板	*	
10	Terminal Board	接线板(3位)	*	
9	Capacitor	电容	*	
8	Electric Box Cover	电器盒盖		
7	Left Side Plate Assy	左侧板部件		
6	Sealplate Sub-assy (outlet)	出管封口板组件		
5	Water Pump Assy	水泵部件		
4	Water Pump	水泵	*	
3	Water Level Switch	液位开关	*	
2	Filter	过滤器	*	
1	Filter Sub-Assy	滤网组件	*	

					GREE			
标记	人数	分区	更改文件号	签名	年月日	产品型号	GMV-F25P/NaE2(400)	爆炸图
设计	李秀梅		110507	标准化		图样标记	重量	
审核				数量审核		S	比例	
工艺				审定			1:1	
会签				批准			物料编码	
						共 1 页	第 1 页	VF25PNaE2.BZ000000