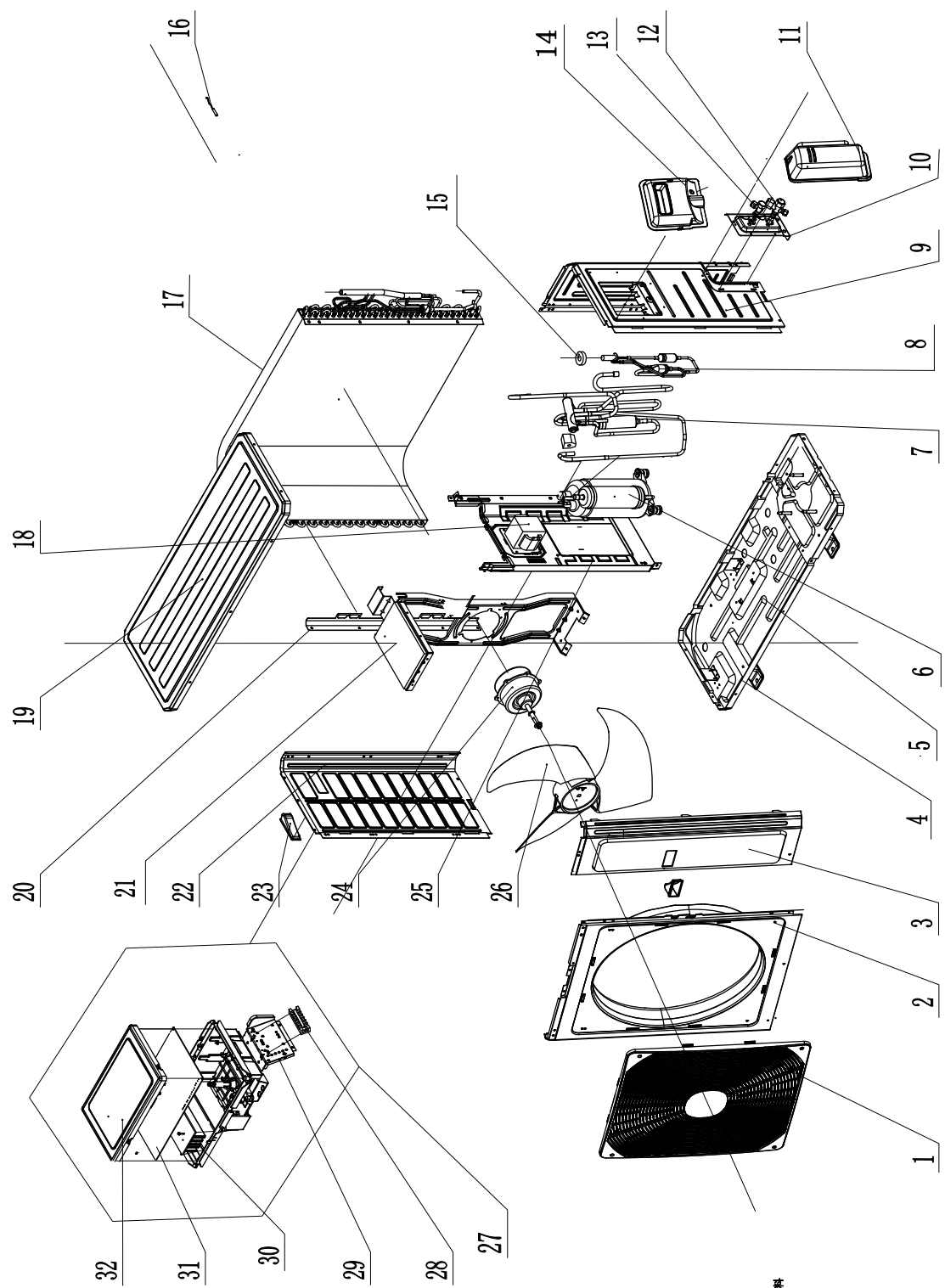


A

B

C

D



32	Electric Box Cover	电器盒盖(咖啡)
31	Main Board	主板 W83030Q(T1)
30	Radiator	散热器 SRX01D99
29	Terminal Board Support sub-assy	接线板支架组件
28	Terminal Board	接线板(5位)
27	Electric Box Assy	电器盒部件
26	Axial Flow Fan	轴流风叶(棕色)
25	Clapboard Sub-Assy	隔板组件
24	Fan Motor	无刷直流电机 LW92K-ZL
23	Left Handle	左提手(灰白)
22	Left Side Plate	左侧板(香灰色)
21	Motor Support Assy	电机支架部件
20	Condenser Support Plate	冷凝器支撑板
19	Top Cover Sub-Assy	顶盖组件
18	Reactor	电抗器 3mH/22A
17	Condenser Assy	冷凝器部件
16	Temperature Sensor	感温包
15	Magnet Coil	电磁线圈
14	Big Handle	大提手(香灰)
13	Cut off Valve Sub-Assy	截止阀组件 1/4
12	Cut off Valve	截止阀 5/8(N)
11	Valve Cover	阀门盖(香灰)
10	Valve Support Sub-Assy	阀门支架组件
9	Right Side Plate	右侧板(香灰色)
8	Electronic Expansion Valve ass	电子膨胀阀部件
7	4-Way Valve Assy	四通阀部件
6	Compressor and Fittings	压缩机及其配件
5	Electrical Heater (Chassis)	电加热带(底座)
4	Chassis Sub-assy	底座组件
3	Front Side Plate	前侧板(香灰色)
2	Cabinet	外罩
1	Front Grill	格栅(香灰)(格力牌)
序号	物料英文名	物料名称
		备注

GREE		爆炸	
标识本部分区	更改文件	版本号	年月日
标识	标识化	标识	标识
物料	物料	物料	物料
工艺	工艺	工艺	工艺
零件	零件	零件	零件
数量	数量	数量	数量
共	共	共	共
张	张	张	张
第	第	第	第
1	1	1	1
5	5	5	5
6	6	6	6

图例: A1