

A

发 放 单 位

13	标准
201	家山
22	原控
24	采购
29	出口
361	商工
44	标准
46	标准
47	标准
48	标准
49	标准
50	标准
51	标准
55	标准
58	标准
61	标准
62	标准
63	标准

是否属于客户化物料

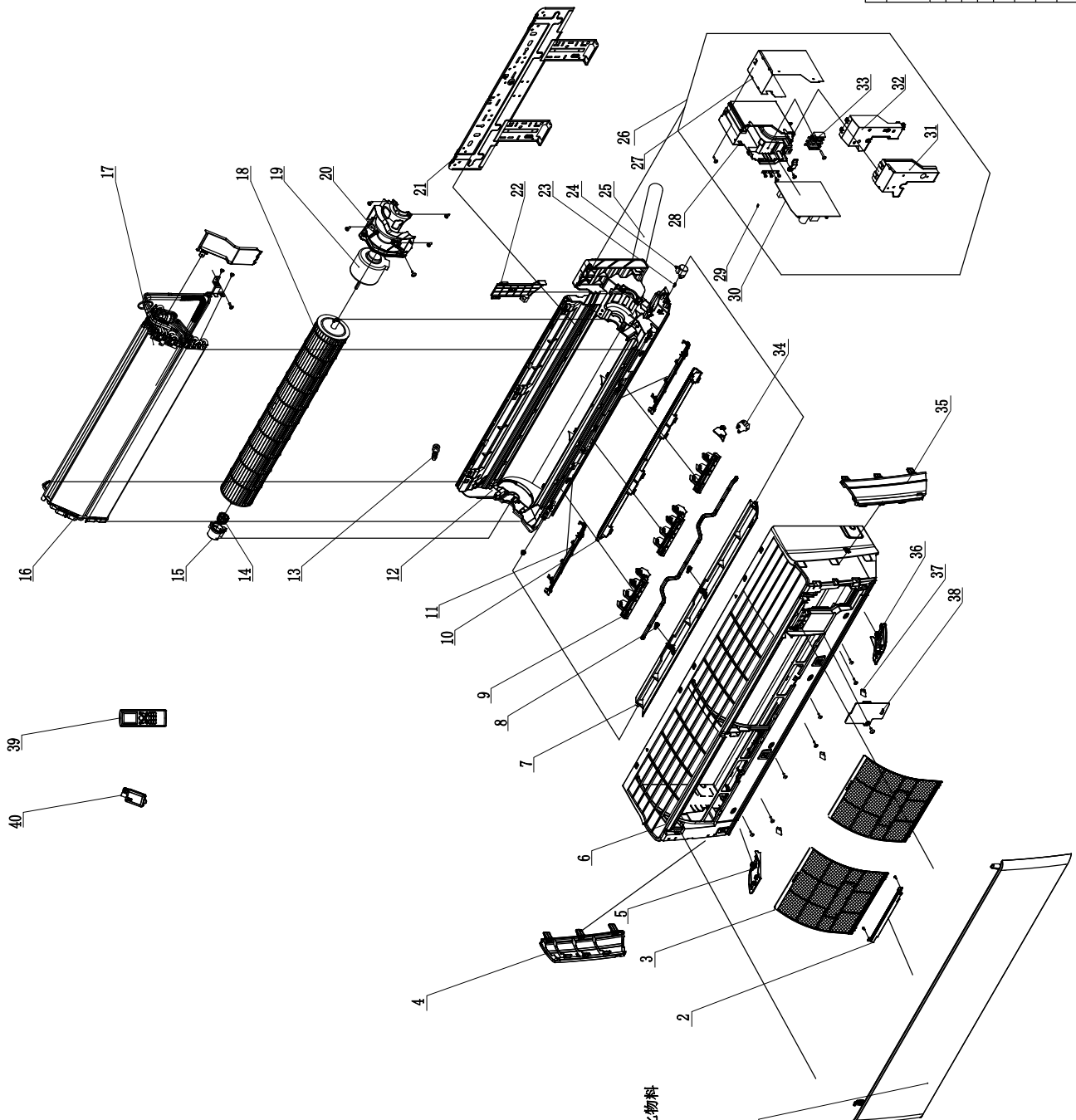
是	否
通用	专用
出口	内销

地点

是否	是否
加工	加工
是否	是否
加工	加工

物料状态

敬	敬
喷	喷
漆	漆
管	管
路	路
兴	兴
隆	隆
注	注
漆	漆
印	印
控	控
制	制
预	预
接	接
下	下
料	料
壳	壳
管	管



序号	代号	英文名称	中文名称	材料	数量	重量	备注
40		Detecting Plate	检测板	CS532AE			
39		Remote Controller	遥控器	YAGIFBF			
38		Electric Box Cover2	电器盒盖2(高亮白)				
37		Screw Cover	螺钉盖(标准白)				
36		Decorative Board (Right)	装饰板(右)				
35		Right Side Plate	右侧板(标准白)				
34		Stepping Motor	步进电机	MP24HF			
33		Terminal Board	接线板(4位)				
32		Electric Box Cover	电器盒盖(深灰)				
31		Cover	电器盒盖屏遮盖				
30		Main Board	主板	M863F2AKJ			
29		Jumper	跳线帽	2.5mm			
28		Electric Box	电器盒(深灰)				
27		Lower Shield of Electric Box	电器盒屏遮盖				
26		Electric Box Assy	电器盒部件				
25		Drainage Hose	排水管				
24		Stepping Motor	步进电机	MP35CJ			
23		Crank	曲轴(本色)				
22		Connecting pipe clamp	连接管压板(灰色)				
21		Wall Mounting Frame	壁挂板				
20		Motor Press Plate	电机压板(杏灰)				
19		Fan Motor	风扇电机	FN60B-ZL			
18		Cross Flow Fan	贯流风叶(蓝色)				
17		Evaporator Assy	蒸发器部件				
16		Evaporator Support	蒸发器角形架(本色)				
15		Ring of Bearing	轴承胶圈座(亮白)				
14		O-Gasket sub-assy of Bearing	轴承胶圈组件				
13		Rubber Plug (Water Tray)	接水盘胶塞				
12		Rear Case assy	底壳部件				
11		Rear Grill Sub-assy	护网组件(深灰)				
10		Helicoid Tongue	蜗舌(深灰)				
9		Air Louver	扫风叶片				
8		Axile Bush	轴套(原色)				
7		Guide Louwer	导风板(标准白)				
6		Front Case Assy	面板体部件				
5		Decorative Board (Left)	装饰板(左)				
4		Left Side Plate	左侧板(标准白)				
3		Filter Sub-Assy	过滤网组件(亮白)				
2		Display Board	显示板	D5363AA			
1		Front Panel	格力英文商标				



爆炸图

标题	更改文件	年月	产品型号	CS532AE/1
设计	张朝	2010	标准化	
审核	数据	审核	数据	
工艺	审批	审批	审批	
会签	批准	批准	批准	
共	张	第	张	物料编码:
4				GR180R35N1AL1L200000