

A

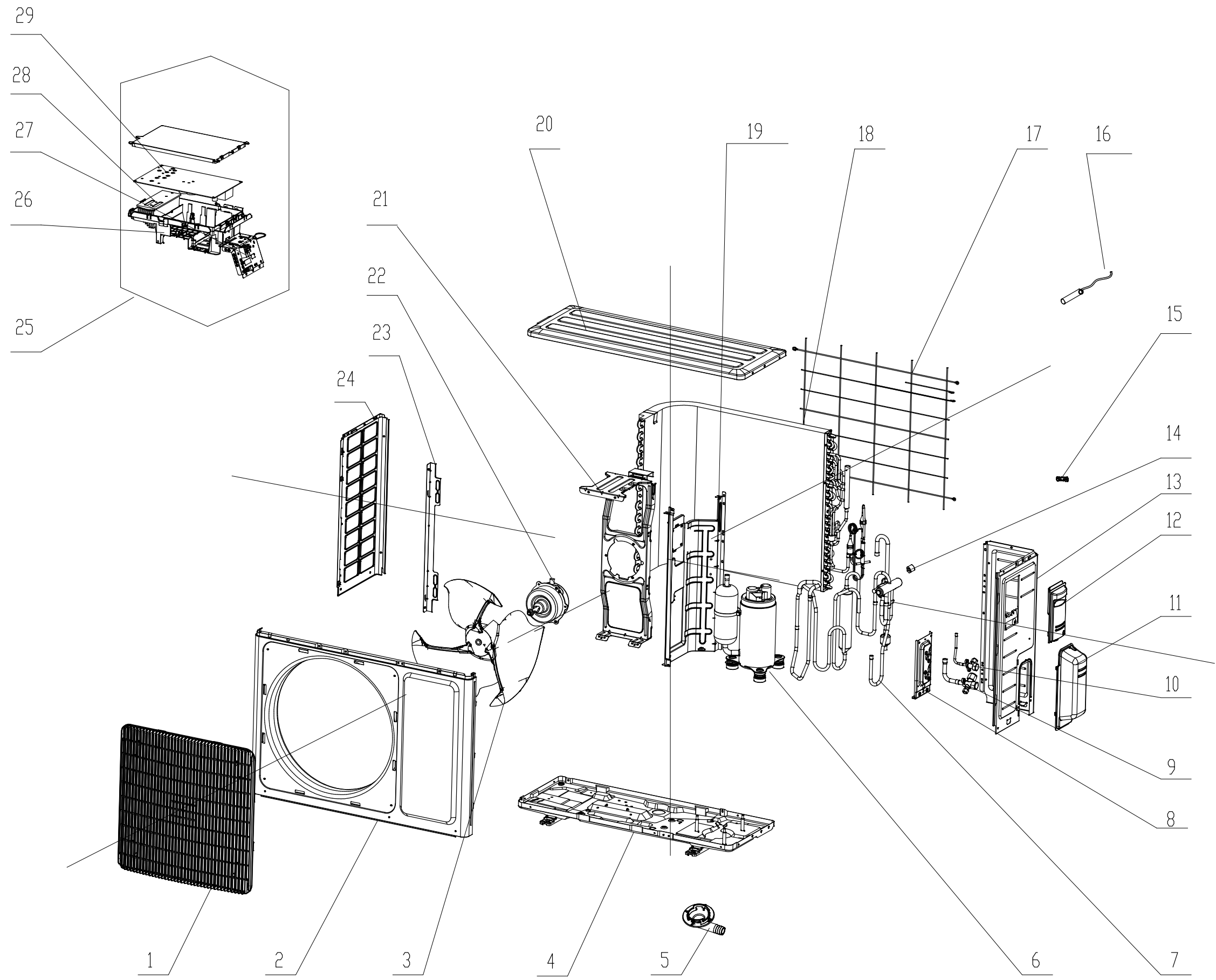
B

A

B

C

D



29	Main Board	主板
28	Radiator	散热器
27	Terminal Board	接线板
26	Electric Box	电器盒
25	Electric Box Assy	电器盒部件
24	Left Side Plate	左侧板
23	Condenser Support Plate	冷凝器支撑板
22	Fan Motor	电机
21	Motor Support Sub-Assy	电机支架组件
20	Coping	顶盖
19	Clapboard Sub-Assy	隔板组件
18	Condenser Assy	冷凝器部件
17	Rear Grill	网罩
16	Temperature Sensor	感温包
15	Wiring Clamp	过线卡(含灰)
14	Magnet Coil	电磁线圈
13	Right Side Plate	右侧板
12	Handle	提手
11	Valve Cover	阀门盖
10	Cut off Valve Sub-Assy	截止阀组件 1/4(R410A)
9	Cut off Valve Assy 1/2	截止阀部件 1/2
8	Valve Support Assy	阀门支架部件(含灰 色)
7	4-Way Valve Assy	四通阀部件
6	Compressor and Fittings	压缩机及其配件 OXA-B141Z030A 室外机排水接头(亮 白)
5	Drainage Connector	排水接头
4	Chassis Sub-assy	底盘组件
3	Axial Flow Fan	轴流风叶
2	Front Panel	面板
1	Front Grill	面板格栅(含灰)
序号	物料英文名	物料名称

发货单位	
13	标管
201	家工
22	质控
24	采购
29	出口
361	商工
43	钣金
44	注塑
46	压铸
47	管一
48	模具
49	物流
50	控制
51	空四
55	管二
58	试制
61	巴西
62	重庆
63	合肥

是否属于客户化物料	
是	否
使用范围	通用
出口	内销

地点		状态	
管一	是否需再加工	管二	是否需再加工
备注			

物料状态	
钣金	注塑
压铸	管路
材料	采购
注册	喷涂
丝印	控制
喷涂	物流
下料	发泡
洗管	

标记	页数	分区	更改文件号	签名	年月日	产品型号: GM6BC-07MAB-D
设计	吴利雄	20150311	标准化			图样标记 重量 比例
审核			标准审核			S
工艺			审定			物料编码:
会签			批准			共 张 第 张